

ОПИСАНИЕ

Емкостной датчик SBV-3.14 используется для бесконтактного измерения вибрации стержней статора (то есть стержней относительно сердечника). Датчик приклеивается к клиньям статора. Проводится измерение перемещения стержней в пазах и прокладках (толщина: 15 - 25мм) Измеренный сигнал идет через удлинительный кабель к блоку линейаризации LIN-231V, который вырабатывает необработанный аналоговый выходной сигнал перемещения/вибрации стержней силой тока 4 - 20мА.

Диапазон измерений, точность и надежность датчика SBV-3.14 не подвержены влиянию следующего: загрязнения угольной пылью, грязью; сильных магнитных полей; высокой вибрации ударной нагрузки, а также электромагнитных и радиочастотных помех.

SBV-3.14 - пассивный датчик, его конструкция исключает наличие движущихся частей и активных электронных элементов. В зависимости от толщины клиньев и типа конструкции пазов, датчик может измерять низкие уровни вибрации, например 3µм от пика к пику .

SBV-3.14

ЕМКОСТНОЙ ДАТЧИК ВИБРАЦИИ СТЕРЖНЕЙ СТАТОРА

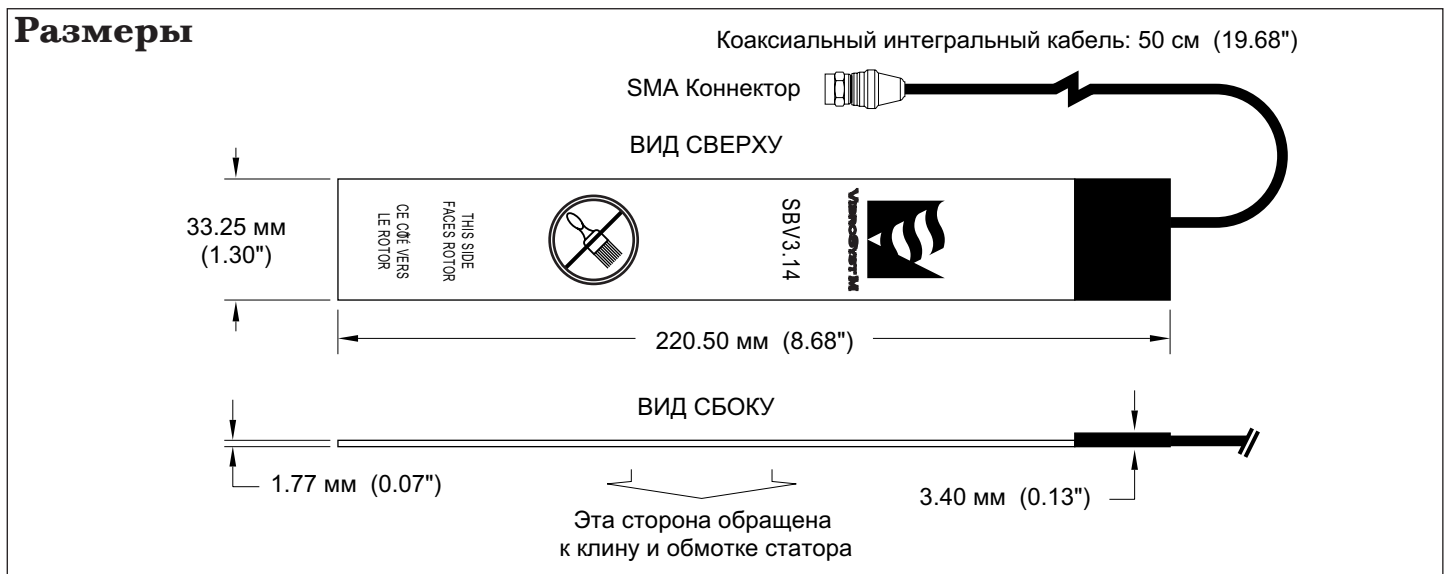
ПРИМЕНЕНИЕ

- Измерение пазовой вибрации стержней на следующем оборудовании:
 - турбогенераторах
 - синхронных конденсаторах
 - крупногабаритных электродвигателях

ОСОБЕННОСТИ

- Диапазон: 500 µм от пика к пику при 15 - 25мм
- "Прозрачные" измерения; приклеивается на клин и измеряет смещение стержня за ним.
- Высокая чувствительность: до 3µм от пика к пику в зависимости от толщины и типа конструкции клиньев
- Блок линейаризации LIN-231V производит необработанный сигнал относительного перемещения силой тока от 4 - 20мА
- Датчик SBV-3.14 + удлинительный кабель + блок LIN-231V соединяются и калибруются - в результате создается интегральная измерительная цепь
- Высокая стойкость к загрязнению угольной пылью и грязью, сильным магнитным полям
- Бесконтактное измерение

Размеры





SBV-3.14

ТЕХНИЧЕСКИЕ ХАРАКТЕРИСТИКИ

Режим эксплуатации

- Диапазон измерений 500μм от пика к пику при расстоянии 15 - 25мм
- Источник питания 455кГц
- Частотная хар-ка¹ См. техническое описание LIN-231V
- Взаимозаменяемость <5% показателей

Окружающая среда

- Диапазон температур 0° - 125°С
- Магнитное поле до 1,5Т [50 или 60Гц]
- Загрязнение пылью Не влияет

Соединение

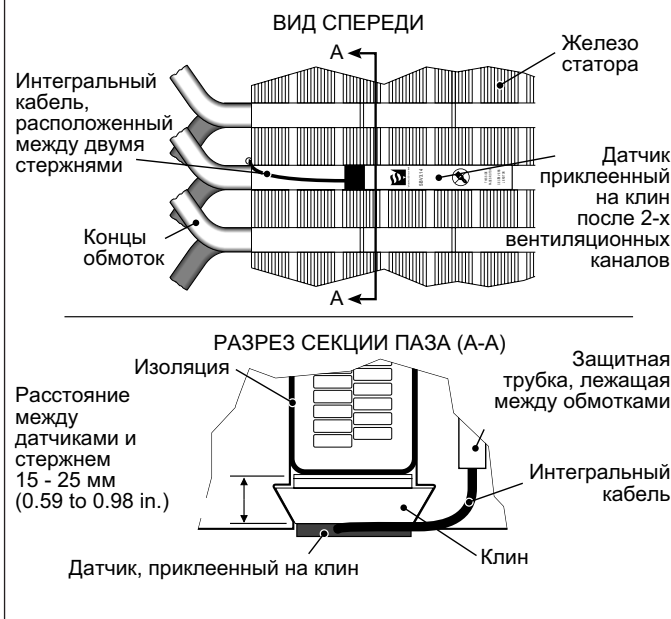
- Тип интегр. кабеля тефлоновый коаксиальный штекер SMA
- Разъем
- Длина 50см
- Тип удлинит. кабеля трехжильный Belden гнездо SMA с заземляющим ушком на стороне датчика; гнездо для коаксиального кабеля BNC с заземляющим ушком на другой стороне
- Разъем
- Длина Постоянная, 10м - стандарт

ПРИМЕЧАНИЕ: для турбогенераторов с водородным охлаждением удлинительный кабель разделяется на две секции с общей длиной 10м и соединяется с помощью гермопроходки через фланец, установленный на корпусе статора.

VibroSystM оставляет за собой право изменять спецификацию оборудования без предварительного уведомления.
SBV™ торговая марка, ZOOM® зарегистрированная торговая марка VibroSystM Inc.
Запатентованная измерительная технология.

Опубликовано: 12.02.03 Обновлено: 26.02.04

Установка



Габариты

- Высота 220,50мм
- Ширина 33,25мм
- Толщина 1,77мм
- Допуск 3,40мм

¹ При использовании стандартных блоков линеаризации LIN-231V

Web: www.vibrosystm.com

VIBROSYSTM

Центральный офис - 2727 Jacques-Cartier E. Blvd
Longueuil (Quebec) Canada J4N 1L7
Тел.: (450) 646-2157
1-800-663-8379 (беспл. в США)
Факс: (450) 646-2164
E-mail: sales@vibrosystm.com



ОПИСАНИЕ

PCU-100 - это многоканальный цифровой блок обработки данных. Возможность программирования прибора в режиме on-line обеспечивает максимальную гибкость пользовательской конфигурации системы на рабочем месте.

Инновационная блочная конструкция дает возможность варьировать комбинации входных, выходных модулей и релейных блоков до максимального количества (8 входов). PCU-100 полностью совместим с датчиками серии PCS-100, а также датчиками зазора, акселерометрами и велосиметрами большинства производителей.

Кнопочная панель в лицевой части и вакуумный люминесцентный дисплей высокой четкости дают возможность в считанные минуты изменить настройки основных параметров без прерывания мониторинга в режиме онлайн.

На передней панели есть также четыре разъема для коаксиального BNC кабеля и два гнезда расширения для плат PCMCIA.

PCU-100

ПРОГРАММИРУЕМЫЙ БЛОК ЗАЩИТЫ/МОНИТОРИНГА ВИБРАЦИИ

ОБЛАСТЬ ПРИМЕНЕНИЯ

- Мониторинг вибрации и защита ключевого вращающегося оборудования в режиме on-line
- Сбор данных для проведения анализа уровня вибрации и поддержки диагностического обслуживания с учетом состояния оборудования

ОСНОВНЫЕ ОСОБЕННОСТИ

- Постановка нескольких задач одновременно, многоканальность, блочная конструкция
- Полная настройка в режиме on-line
- Поддержка до 8 входов
- Совместимость с бесконтактными датчиками зазора серии PCS, датчиками близости, акселерометрами и велосиметрами большинства производителей.
- Контроль за аварийной сигнализацией на основе результирующего вектора (S_{MAX}), одно- или двухканальный вход (избирательная логика)
- Два набора выбираемых порогов срабатывания устройства сигнализации Тревога и Опасность для специфических промежуточных эксплуатационных режимов
- Выбор выходов на рабочем месте: необработанный, преобразованный, зажимы реле
- Гистограммный вид для визуального отображения вибрации
- Цифровые входы и выходы для пультов дистанционного управления
- Порты ввода-вывода со съемными зажимными контактами на задней панели

Общий вид

Передняя панель

Стандартная ширина панели
483 мм (19.0")

1U Высота
44.45 мм
(1.75")

Глубина панели
355.6 мм
(14.0")

Статус тревог/опасности
LEDs (програмир. цвета)

VFD
экран

Клавиатура

LEDs включения
и состояния каналов
(програмир. цвета)

PCMCIA
Расширительный слот

BNC Коннекторы

Порты ввода/вывода
(Фиксируемые разъёмы)

Опция RS-485
для подключения к ZOOM

Задняя панель

Предохранители

Коннектор для
питания

Вкл./Выкл.

Optional
RS-485

Power
85-250V~
47-63Hz
110-330VDC



КОНСТРУКЦИЯ

Одной из отличительных характеристик PCU-100 является эргономичный дизайн. На лицевой панели расположен вакуумный люминесцентный дисплей (VFD), кнопочная панель, светодиоды текущего состояния, разъемы для коаксиальных кабелей и гнезда расширения PCMCIA. На задней панели расположены порты ввода-вывода со схемными клеммами с винтовым креплением, патроны плавких предохранителей, входной разъем питания и выключатель.

Внутри прибора расположен универсальный блок питания и внутренние гнезда расширения для 8 заданных модулей. Благодаря этому удалось добиться гибкости конфигурации PCU-100 в случаях, когда прибор используется для защиты, мониторинга в режиме on-line или обеих задач. Каждый PCU-100 поддерживает максимум 8 каналов вибрационной сигнализации.

ПРОГРАММИРОВАНИЕ

PCU-100 является полностью программируемым устройством в режиме on-line - с помощью кнопок на лицевой панели и дисплея можно за считанные минуты изменить любые настройки, не прерывая при этом процесс мониторинга. С помощью карты памяти PCMCIA можно сохранить резервную копию настроек. Для предотвращения несанкционированного доступа меню настроек защищено паролем.

Меню также используется для ввода информации, выбора настроек, а также активации/деактивации различных параметров.

Пользователь может включать и выключать модули, каналы, вводы, выводы и реле; а также вводить различные величины, например предельно допустимые величины, гистерезис, фильтры, постоянные константы и время задержки. Также можно выбирать тип обработки сигналов (среднеквадратичное, пиковое, среднее, максимальное значение, DC, AC, DC + AC), а также комбинацию сигналов (результатирующий вектор, абсолютные колебания), уровень сработавшего реле (подключенный/отключенный), каналы, которые будут отображаться на столбцовых диаграммах и системных модулях.

Для мониторинга специфических промежуточных режимов работы поддерживаются два набора граничных значений, которые можно переключать дистанционно.

ОТОБРАЖЕНИЕ

Вакуумный люминесцентный дисплей используется для отображения столбцовых диаграмм и конфигурации объекта. На дисплее может быть одновременно отображено до 12 выходных каналов (результатирующий вектор, абсолютные колебания или обработка каждого канала по отдельности).

В режиме мониторинга на дисплее отображаются колебания указанного канала. Нижняя линия отображает столбцовую диаграмму колебаний с указанием пикового, аварийного и критического уровней. Верхняя линия отображает информацию о состоянии и названии оборудования и каналов, численной величине колебаний, процентное отношение полной шкалы, предельные значения.

Кнопки со стрелками вправо и влево дают возможность выбирать и изменять каналы для их отображения на столбцовой диаграмме. Кнопки со стрелками вверх и вниз используются для выбора типов информации, которая отображается в верхней линии.

МОДУЛЬ ЗАДАЧ

Благодаря универсальному дизайну, **Блок вибрационной сигнализации** совместим с различными типами датчиков: емкостных неконтактных (серии PCS-100), вихретоковых, скоростных, датчиков ускорения. Данный модуль поддерживает два входных канала датчиков, обеспечивает высокоскоростные исходные аналоговые выходы, соответствующие каналам (от -20 до +10В) и может снабжать электроэнергией два виртуальных внутренних канала. Этот модуль может локально обрабатывать каналы или соединять их для вычисления результирующего вектора или абсолютных колебаний.

Модуль аналогового выхода поддерживает до четырех виртуальных внутренних каналов и может напрямую обеспечивать такое же количество обработанных выходов (от 4 до 20мА и от 0 до 10В). Этот модуль выполняет обработку сигнала для прямого вывода или же виртуального внутреннего канала для мониторинга системы аварийной сигнализации. Каждый модуль может обрабатывать несколько сигналов: среднеквадратичный, пиковый, средний, исходный (с фильтрацией зоны не обработки), DC, AC, DC + AC, максимальное значение или ни одного.

В наличии два типа блоков релейной защиты:

- **Внутренний релейный блок** включает в себя три двухполюсных реле, которые используются на выходах, используемых для сигналов тревоги, аварийных сигналов или извещений о нормальной работе системы.
- **Блок внешних 9-ти реле и привода** активирует до 9 двухполюсных реле, которые устанавливаются на внешнюю часть блока PCU-100. Каждое из реле может быть использовано на выходах, используемых для сигналов тревоги, аварийных сигналов или извещений о нормальной работе системы.

Блок синхронизации и цифрового ввода-вывода используется для ввода и вывода опорной фазы, а также цифровых входов и выходов. Он без особых усилий принимает сигнал синхронизации от датчика синхронизации VibroSystM, другого блока PCU-100 или от систем AGMS или ZOOM, которые также производит VibroSystM. цифровые входы используются для дистанционного включения таких функций, как Уровень задержки, Сброс тревоги, Опасность в параллели, Задержка включения и Выбор порога ошибки. Цифровые выходы используются для передачи информации о текущем состоянии блока, когда предупреждающие сигналы заблокированы.



ОСНОВНЫЕ ТЕХНИЧЕСКИЕ ХАРАКТЕРИСТИКИ МОДУЛЯ ЗАДАЧ

Блок вибрационной сигнализации

- Вход
 - Количество (до) 2-х канальный
 - Устройства Емкостные и вихретоковые датчики серии PCS, акселерометр, велосиметр или привод преобразователя
- Сигналы Цифровой RS-422-A для аналогового напряжения или силы тока PCS или другой ($\pm 10V$, $\pm 20V$, 4-20mA, 0-20mA)
- Обработка сигналов (DSP) Аналого-цифровая и цифро-аналоговая, спрямление, результирующий вектор, абсолютные колебания
- Выход (от ЦОС)
 - Количество (до) 2 внутренних канала (виртуальных), 2 внешних канала (сигнальных)
 - Сигналы
 - Внутренние Цифровые
 - Внешние Аналоговые, высокоскоростные исходные, линеаризованные (PCS), датчик зазора от -2 до -18V, акселерометр $\pm 10V$, велосиметр $\pm 10V$
- Замеры
 - Напряжение +12Vdc (PCS)
-24Vdc (EC & велосиметр)
+24Vdc (акселерометр)
 - Сила тока Защита от короткого замыкания, +30mA (PCS)
-15mA (EC и велосиметр)
+15mA (акселерометр)

Блок аналогового выхода

- Обработка сигналов
 - Количество (до) 4-х канальная обработка
 - Поддерживаемые типы среднеквадратич. значение, пиковое, среднее, AC+DC, AC, DC, макс. значение, исходное (с фильтрацией полосы пропускания), отсутствует.
- Выход
 - Количество (до) 4 канала
 - Диапазон 4 - 20mA и 0 - 10V

Внутренний релейный блок

- Количество контактов 3 реле
- Тип двухполюсные контакты
- Категория UL/CSA 0,6A при 110Vdc
0,6A при 125Vac (50Гц)

Внешний блок реле и привода

- Количество 9 внешних реле и приводов
- Тип для внешних приводов двухполюсные контакты
- Категория UL/CSA 0,6A при 110Vdc
0,6A при 125Vac (50Гц)

Блок синхронизации и цифрового модуля ввода-вывода

- Синхронизация
 - Тип входа Датчик синхронизации или синхросигнал от другого элемента, которые обеспечиваются нормально открытым транзистором NPN
 - Тип выхода Нормально открытый транзистор NPN с поглощением тока.
максимум +25V
 - Выходное приложенное напряжение
 - Питание датчика
 - Напряжение +5Vdc или +12Vdc, $\pm 5\%$
 - Сила тока +40mA., защита от короткого замыкания
- Цифровой
 - Количество входов 4 канала
Уровень задержки, Сброс тревоги, Опасность в параллели, Порог включ. выпрямление уровня TTL
 - Тип входов
 - Количество выходов 3 канала
Включен, Низкое питание, Выбранный порог ошибки
нормально открытые транзисторы NPN
 - Тип выходов



PCU-100

ТЕХНИЧЕСКИЕ ХАРАКТЕРИСТИКИ

Эксплуатация

- Входы датчиков Датчики зазора серии PCS, вихретоковые датчики, акселерометры, измерительные преобразователи скорости
- Синхронизирующий Вход и выход Датчик синхронизации или сигнал от/к другого/му блока синхронизации
- Цифровые входы Уровень задержки, Сброс тревоги, Опасность в параллели, Выбранный порог ошибки
- Аналоговые выходы Высокоскоростной исходный (линеаризованный), среднеквадратичный, пиковый, средний, AC+DC, значение AC, значение DC, минимальное значение, исходный, отсутствует, результир. вектор, абсолютные колебания, фазный сигнал
- Цифровые выходы Включен, Низкое питание, Выбранный порог ошибки
- Скорость обработки 4065 импульсов в секунду на каждый входной канал
- Дисплей Вакуумный люминесцентный дисплей, 2x20 символов

Блок питания

- Вход напряжения Универсальный, от 85 до 265ВAC (от 47 до 63Гц), от 110 до 330VDC
- Потребление Максимум 20Вт
- Предохранитель Два ЗАГ (250В, 0.75А, плавкие)
- Разъем 1 съемный "мини-джек" (зажимной контакт)

Соединение

- Внешние порты ввода-вывода на задней панели 8 съемных соединителей типа "мини-джек" (зажимных контактов), 1 съемный "мини-джек" (зажимной контакт) для передачи данных RS-485, связанной с системами AGMS или ZOOM
- Дополнительные выходы на лицевой панели Четыре разъема для коаксиального кабеля, два слота PCMCIA

Окружающая среда

- Температурный дрейф $\pm 500 \text{ppm}/^\circ\text{C}$
- Температурный интервал
 - Эксплуатационный от 0° до 50°C
 - Режим ожидания от -40° до 80°C
- Влажность До 95%, без конденсации

Физические характеристики

- Корпус Закрытый анодизированный алюминиевый корпус с двумя ручками
- Ширина 483мм
- Высота 1U - 44.5мм
- Длина 355.5мм
- Вес

VibroSystM оставляет за собой право изменять спецификацию оборудования без предварительного уведомления.
Запатентованная измерительная технология.

Опубликовано: 05.03.98

Обновлено: 05.05.99

Web: www.vibrosystm.com

VIBROSYSTM

Центральный офис - 2727 Jacques-Cartier E. Blvd
Longueuil (Quebec) Canada J4N 1L7
Тел.: (450) 646-2157
1-800-663-8379 (беспл. в США)
Факс: (450) 646-2164
E-mail: sales@vibrosystm.com



ОПИСАНИЕ

Программное обеспечение ZOOMLook™ - экономное решение для базового мониторинга вращающегося оборудования. Его основное предназначение - контроль над различными параметрами и состоянием оборудования, извещение о возникновении аварийных ситуаций.

Ядро программного обеспечения служит для продолжительного сбора данных и проведения мониторинга. Значения, параметры и отображение аварийных ситуаций можно просмотреть с помощью одного нажатия соответствующей кнопки на Панели управления. В случае возникновения аварийной ситуации ZOOMLook обеспечивает визуальное оповещение. Тем не менее, выявление аварийных ситуаций и отключение реле осуществляется на уровне PCU-100.

ZOOMLook™

ПРОГРАММНОЕ ОБЕСПЕЧЕНИЕ ДЛЯ МОНИТОРИНГА ТРЕНДОВ И ТРЕВОГ

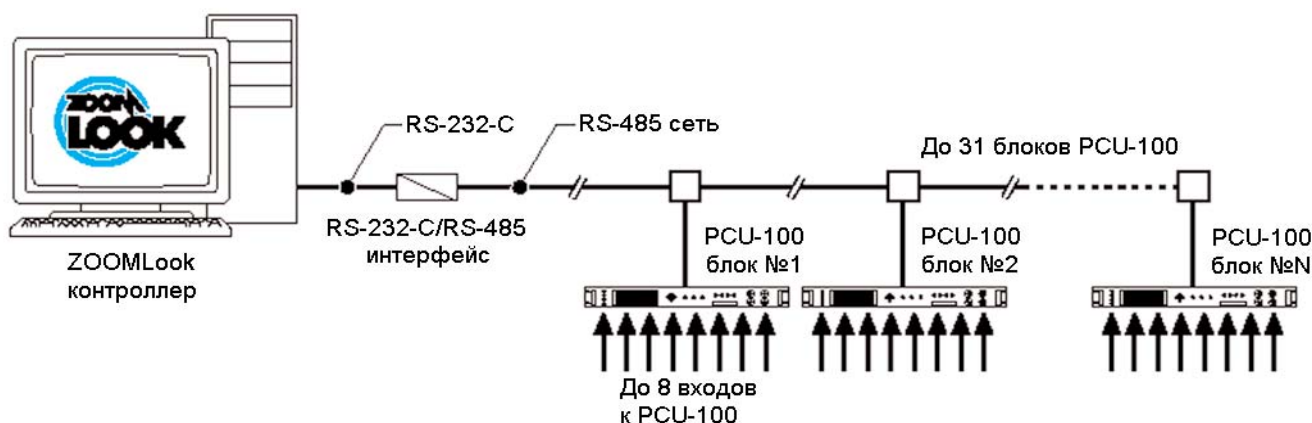
ОБЛАСТЬ ПРИМЕНЕНИЯ

- Отображение информации о мониторинге, процессе контроля и состоянии системы безопасности, а также любых параметров, совместимых с системой PCU-100;
- Для промышленного использования на крупно- и мелкогабаритном вращающемся оборудовании на электростанциях, заводах, фабриках и др.

ОСНОВНЫЕ ОСОБЕННОСТИ

- Фоновый сбор данных в установленных интервалах для проведения анализа;
- Воспроизведение на экране предупреждений об опасности для каждой отдельно взятой составляющей системы и для отдельных входов;
- Отображение графиков трендов, на которых одновременно может отображаться до 8 различных проводимых анализов параметров;
- Одновременный мониторинг до 31 единиц PCU-100, с 8 входами на каждом (максимально поддерживаемое количество входов: 248), есть возможность расширения до 60 единиц PCU-100;
- Поддерживает все параметры, совместимые с PCU-100: воздушный зазоры, вибрация, микрозазоры, акселерация, отклонения, положение, температура, частота;
- Отраслевая сеть RS-485;
- При использовании специализированного контроллера на базе ПК программа активизируется при запуске компьютера и не может быть закрыта;
- Данное ПО совместимо с Microsoft Windows™ XP Pro, 2000 Pro, 2003 Server.

Диаграмма





ПРЕДЕЛЬНЫЕ ХАРАКТЕРИСТИКИ

Интерактивная программа

- Совместимость с Microsoft® Windows™ XP Pro, 2000 Pro, 2003 Server.
- Удобный для пользования Графический пользовательский интерфейс (GUI) и многооконное отображение.
- Ядро периода прогона LabView.

Безопасность

- Защита паролем доступа к конфигурации системы.
- Автоматический запуск ZOOMLook при запуске или перезагрузке контроллера на базе ПК в случае перебоев или отключения.

Коммуникационный протокол

- Протокол RS-485 через порт с последовательным выводом данных. ПО обеспечивает работу с RS232/RS-485 интерфейсами.

Минимальные системные требования

- | | |
|------------------------|--|
| • Компьютер | Полностью совместимый ПК |
| • Процессор | Pentium IV 1700 МГц |
| • Память | 512 MB RAM |
| • Приводы | 40 GB HDD 24X CD-R/RW |
| • Операционная система | Windows™ Windows XP Pro, 2000 Pro, 2003 Server |
| • Видеоплата | 1024x768, 32bits SVGA |
| • Устройства | Любая совместимая мышь Видеоплата, совместимая с монитором |
| • Порты ввода-вывода | Порт с последовательным выводом данных RS-232C для передачи данных в области исследования Дополнительная сетевая карта для передачи данных по сети |

VibroSystM оставляет за собой право изменять спецификацию оборудования без предварительного оборудования.
ZOOM® - зарегистрированная торговая марка ZOOMLook™ торговая марка VibroSystM Inc.
Все другие торговые марки и зарегистрированные торговые марки принадлежат соответствующим владельцам.

Опубликовано: 15.12.00

Обновлено: 09.02.01

Web: www.vibrosystm.com

VIBROSYSTM

Центральный офис - 2727 Jacques-Cartier E. Blvd
Longueuil (Quebec) Canada J4N 1L7
Тел.: (450) 646-2157
1-800-663-8379 (беспл. в США)
Факс: (450) 646-2164
E-mail: sales@vibrosystm.com